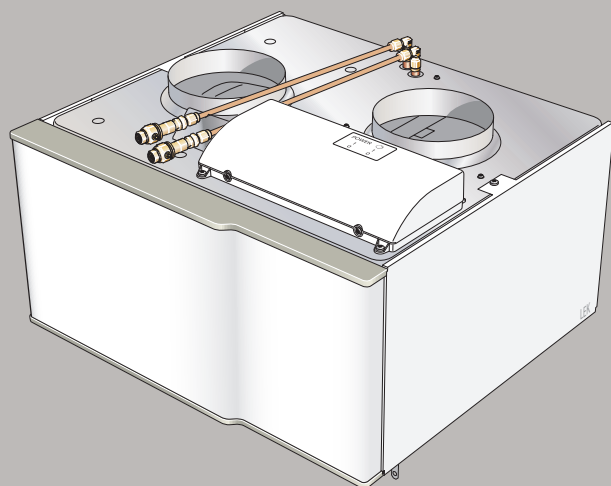
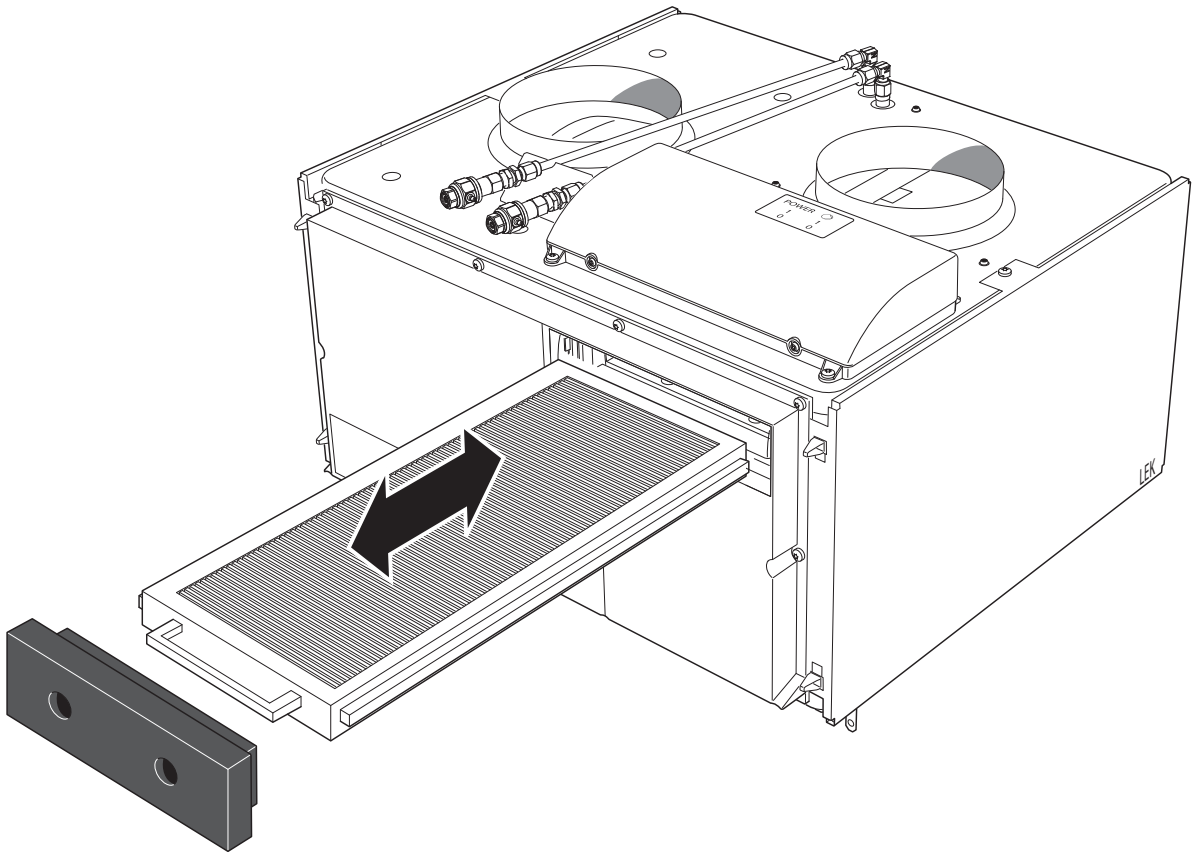
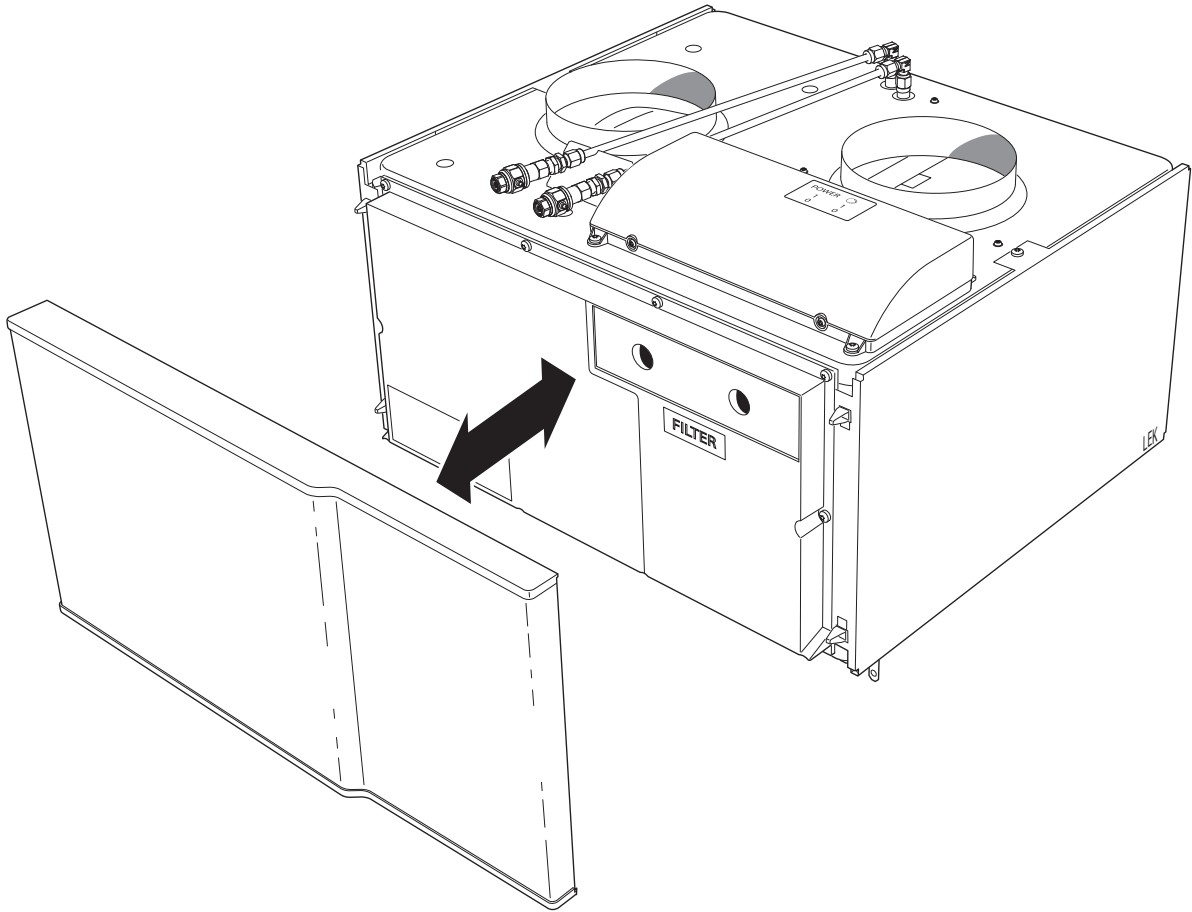


Tuloilmamoduuli SAM 42





Sisällys

1	<i>Tärkeää</i> _____	4	7	<i>Ohjelman asetukset</i> _____	19
	Turvallisuustiedot _____	4		Valikkojärjestelmä _____	19
	Yleistä _____	4			
2	<i>Toimitus ja käsittely</i> _____	7	8	<i>Häiriöt</i> _____	20
	Kuljetus _____	7	9	<i>Lisätarvikkeet</i> _____	21
	Asennus _____	7	10	<i>Tekniset tiedot</i> _____	22
	Mukana toimitetut komponentit _____	7		Mitat ja varattavien mittojen koordinaatit _____	22
	Yhteensopivat tuotteet _____	7		Tekniset tiedot _____	23
	Luukkujen irrotus _____	8		Sähkökytkentäkaavio _____	24
	Asennus _____	8			
3	<i>Tuloilmamoduulin rakenne</i> _____	9		<i>Yhteystiedot</i> _____	27
	Putkiliitännät _____	10			
	LVI-komponentit _____	10			
	Anturi jne. _____	10			
	Sähkökomponentit _____	10			
	Ilmanvaihto _____	10			
	Muut _____	10			
4	<i>Putki- ja ilmanvaihtoliitännät</i> _____	11			
	Yleiset putkiliitännät _____	11			
	Lämpöjohtopuoli _____	12			
	Asennusvaihtoehto _____	13			
	Yleistä ilmanvaihtoliitännöistä _____	13			
	Ilmanvaihtovirta _____	13			
	Ilmanvaihdon säätö _____	13			
	Mitat ja ilmanvaihtoliitännät _____	14			
5	<i>Sähköliitännät</i> _____	15			
	Syöttö _____	15			
	Tiedonsiirron kytkentä _____	15			
6	<i>Käynnistys ja säädöt</i> _____	17			
	Valmistelut _____	17			
	Täyttö ja ilmaus _____	17			
	Käynnistys ja tarkastus _____	18			

1 Tärkeää

Turvallisuustiedot

Tässä käsikirjassa selostetaan asennus- ja huoltotoimenpiteitä, jotka tulisi teettää ammattilaisella.

Käsikirja tulee jättää asiakkaalle.

Tätä laitetta saavat käyttää yli 8-vuotiaat lapset ja henkilöt, joiden fyysiset, aistivaraiset tai henkiset kyvyt ovat rajoittuneet tai joilla ei ole riittävästi kokemusta tai tietoa, jos heille on opastettu tai kerrottu laitteen turvallinen käyttö ja he ymmärtävät laitteen käyttöön liittyvät vaaratekijät. Älä anna lasten leikkiä laitteella. Lapset eivät saa puhdistaa tai huoltaa laitetta valvomatta.

Tämä on alkuperäinen käsikirja. Sitä ei saa kääntää ilman NIBE:n lupaa.

Pidätämme oikeudet rakennemuutoksiin.

©NIBE 2021.

Järjestelmäpaikane		
Suurin järjestelmäpaine, lämmitysvesi	MPa	Päätuote määrittelee
Suurin virtaama	l/s	Päätuote määrittelee
Suurin sallittu ympäristön lämpötila	°C	35

Jos syöttökaapeli vahingoittuu, sen saa vaihtaa vain NIBE, valmistajan huoltoedustaja tai vastaava pätevä ammattilainen vaaran välttämiseksi.

SYMBOLIT

Tässä käsikirjassa mahdollisesti esiintyvien symbolien selitys.



HUOM!

Tämä symboli merkitsee ihmistä tai konetta uhkaavaa vaaraa.



MUISTA!

Tämä symboli osoittaa tärkeän tiedon, joka pitää ottaa huomioon laitteistoa asennettaessa tai huollettaessa.



VIHJE!

Tämä symboli osoittaa vinkin, joka helpottaa tuotteen käsittelyä.

MERKINTÄ

Tässä käsikirjassa mahdollisesti esiintyvien symbolien selitys.

CE CE-merkintä on pakollinen useimmille EU:n alueella myytävälle tuotteille valmistusajankohdasta riippumatta.

IP Sähkötekniisten laitteiden koteloinnin luokittelu.



Ihmistä tai konetta uhkaava vaaraa.



Lue käyttöohje.

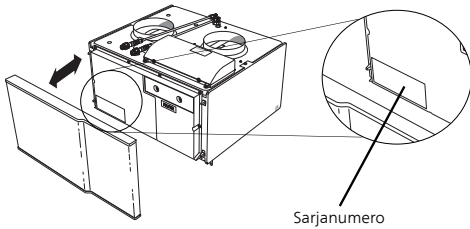
Yleistä

OHJELMISTOVERSIO

Lämpöpumpun ohjelmistoversion pitää olla 8432R2 (F370) tai uudempi. Jos haluat ladata uusimman ohjelmistoversion laitteistoosi, mene osoitteeseen www.nibeuplink.com ja napsauta välilehteä "Ohjelmisto" tai asenna se oheiselta USB-muistilta.

SARJANUMERO

Sarjanumero on etuluukun sisäpuolella vasemmassa alakulmassa.



MUISTA!

Tarvitset tuotteen sarjanumeron (14 numeroinen) huolto- ja tukiyhteydenotoissa.

KIERRÄTYS



Anna tuotteen asentaneen asentajan tai jäteaseman huolehtia pakkauksen hävittämisestä.

Tuotteen romutuksen yhteydessä sen materiaalit ja osat, esim. kompressorit, puhaltimet, kiertopumput ja piirikortit pitää toimittaa kierrätyspisteeseen tai jälleenmyyjälle, joka tarjoaa tämäntyyppistä palvelua.

Yksittäisiin osiin käsiksi pääsy on selostettu tuotteen rakenteen selostavassa kappaleessa. Erikoistyökaluja ei tarvita.

Tuotteen asianmukaisen hävittämisen laiminlyönti aiheuttaa käyttäjälle voimassa olevan lainsäädännön mukaiset hallinnolliset seuraamukset.

ASENNUSTEN TARKASTUS

Täytä myös käyttöohjekirjan sivu, jossa ovat laitteiston tiedot.

Määräysten mukaan tuloilmamoduulille on suoritettava asennustarkastus ennen käyttöönottoa. Tarkastuksen saa tehdä vain tehtävään pätevä henkilö.

✓	Kuvaus	Huomautus	Allekirjoitus	Päiväys
	Ilmanvaihto (sivu 13)			
	Poistoilmavirtauksen asettaminen			
	Tuloilmavirtauksen asettaminen			
	Lämmitysvesi (sivu 12)			
	Järjestelmä huuhdeltu			
	Lisävaruste ilmattu			
	Tarkasta että vastaa teho- ja painehäviökäyrää			
	Kytetty periaatekaavion mukaisesti			
	Sähkö (sivulla 15)			
	Kytetty syöttö 230 V			
	Kytetty tiedonsiirto			

2 Toimitus ja käsittely

Kuljetus

Tuloilmamoduuli on kuljetettava ja säilytettävä kuivassa.

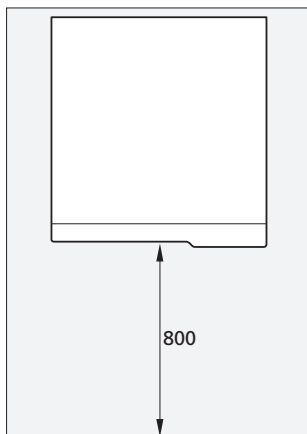
Asennus

SAM 42 asennetaan kannakkeille tai VPB 200:n yläpuolelle (VPB 300/VPBS 300 asennetaan kannakkeiden avulla). Puhallinmelu voi siirtyä kannakkeisiin.

- Aseta kannattimet ulkoseinälle melulle herkissä huoneissa meluhaittojen poistamiseksi. Ellei tämä ole mahdollista, tulee välttää makuuhuoneiden ja muiden melulle herkkien huoneiden vastaisia seiniä.
- Sijainnista riippumatta on äänille herkän tilan seinä äänieristettävä.
- Putket on vedettävä ilman kannakointia makuu-/olohuoneen puoleista sisäseinää vasten.

ASENNUSTILA

Jätä 800 mm vapaata tilaa tuloilmamoduulin eteen. Kaikki SAM 42:n huoltotyöt voidaan suorittaa etupuolelta.



HUOM!

Varmista, että tuloilmamoduulin yläpuolella on vaadittu vapaa tila (300 mm) ilmanvaihtokanavien asennusta varten.

Mukana toimitetut komponentit



Tukiholkit
4 kpl



Ilmausletku
1 kpl

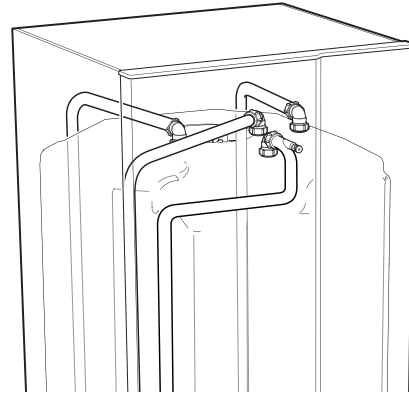
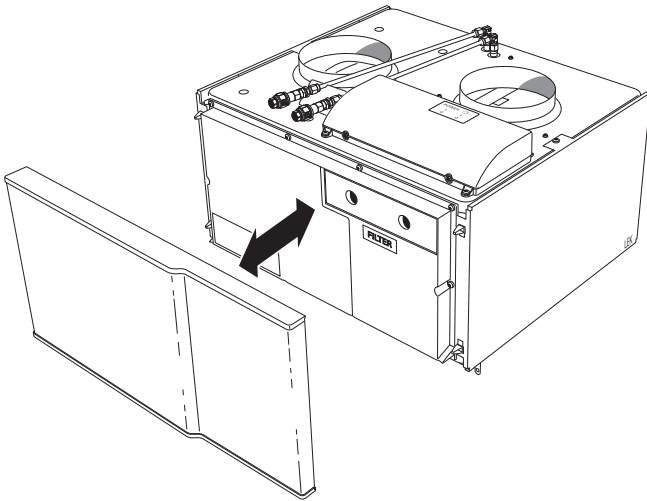
Yhteensopivat tuotteet

- F370
- F750

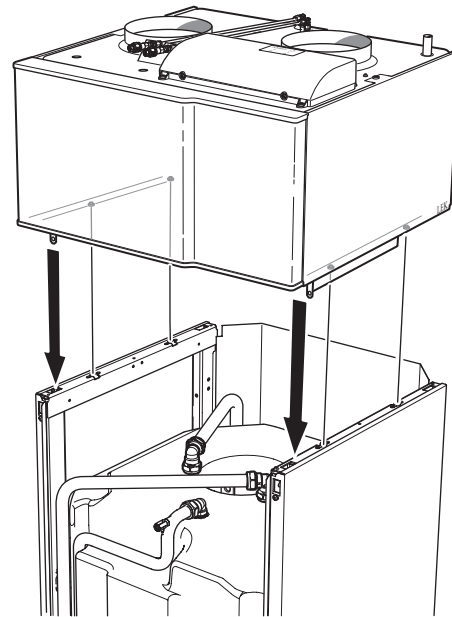
Luukkujen irrotus

ETULUUKKU

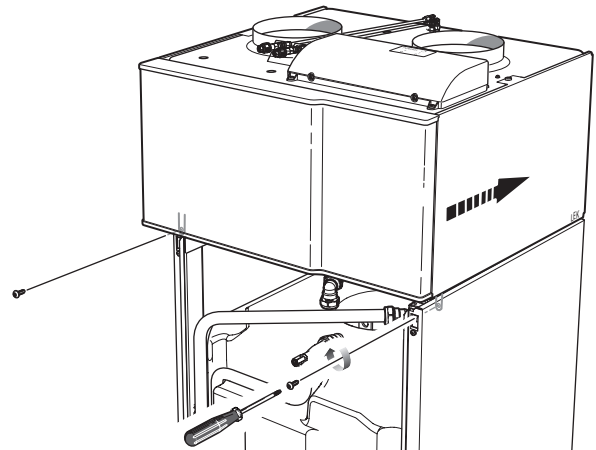
1. Etuluukku irrotetaan vetämällä se suoraan ulos.



4. Asenna SAM 42 yläkautta ja työnnä paikalleen.



5. Kiinnitä SAM 42 2 mukana toimitetulla ruuvilla.

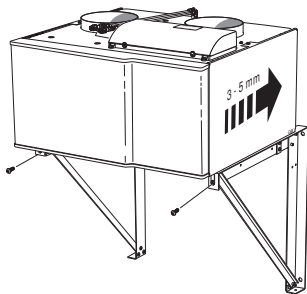


6. Liitä lämmönjako- ja ilmanvaihtoputket.
7. Asenna VPB 200:n etupelti.

Asennus

ASENNUS KANNATTIMILLE

1. Asenna SAM 42 kannakkeille (lisävaruste BAU 40) alla olevan kuvan mukaisesti.
2. Liitä lämmitysputket ja ilmanvaihtokanavat.

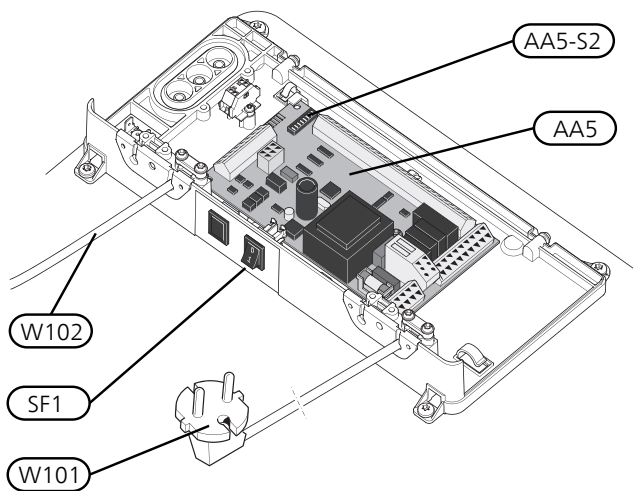
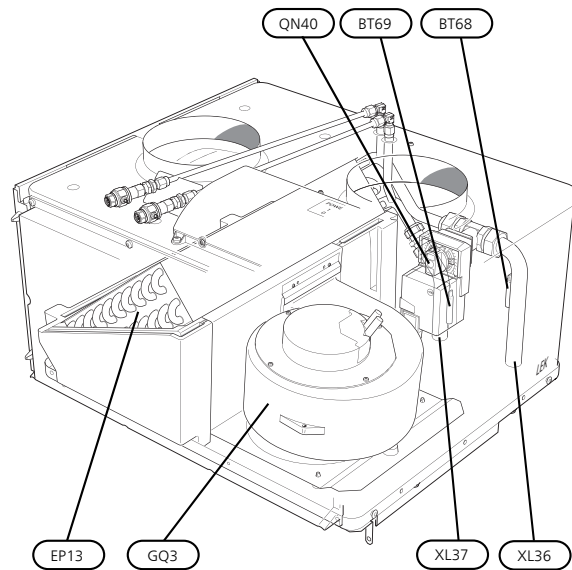
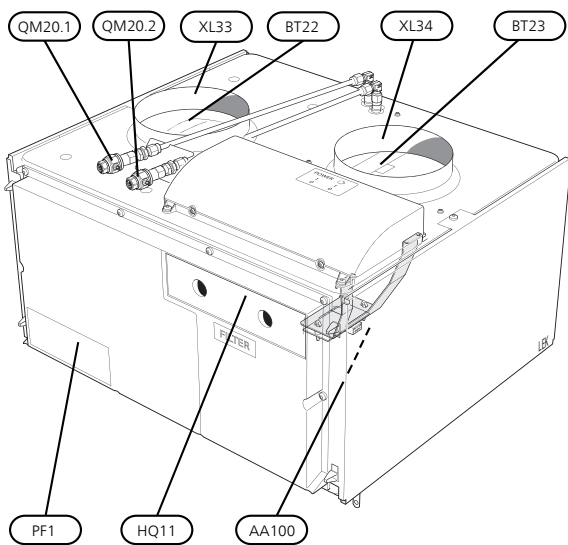


ASENNUS LÄMMINVESIVARAAJAN PÄÄLLE

VPB 200

1. Irrota VPB 200:n etupelti.
2. Irrota VPB 200:n yläpelti (kiinnitetty 6 ruuvilla).
3. Asenna DEW 40 asennusohjeen mukaisesti. VPB 200:n putket on säädettävä/korvattava niin, että SAM 42 voidaan helposti asentaa VPB 200:n päälle.

3 Tuloilmamoduulin rakenne



Putkiliitännät

XL33	Ilmanvaihtoliitäntä, tuloilma
XL34	Ilmanvaihtoliitäntä, ulkoilma
XL36	Liitäntä, lämmitysvesi tulo
XL37	Liitäntä, lämmitysvesi meno

LVI-komponentit

EP13	Tuloilmapatteri
QM20.1	Liitäntä, lämmitysvesi
QM20.2	Liitäntä, lämmitysvesi
QN40	Säätöventtiili, lämmitysvesi

Anturi jne.

BT22	Lämpötila-anturi, tuloilma
BT23	Lämpötilan anturi, ulkoilma
BT68	Menolämpötila-anturi
BT69	Paluulämpötila-anturi

Sähkökomponentit

AA5	Lisävarustekortti
AA5-S2	DIP-kytkin
AA100	Liitoskortti ¹
SF1	Katkaisin, asento 0 - 1, pääkytkin
W101	Liitäntäkaapeli ja pistotulppa
W102	Tiedonsiirtokaapeli

Ilmanvaihto

GQ3	Tuloilmapuhallin
HQ11	Ilmansuodatin tuloilma

Muut

PF1	Tyyppikilpi
-----	-------------

Merkinnät standardin EN 81346-2 mukaan.

4 Putki- ja ilmanvaihtoliitännät

Yleiset putkiliitännät

Putkiasennukset on tehtävä voimassa olevien määräysten mukaisesti.

Mitat ja asennuskoordinaatit ovat käyttöohjeen lopussa.

SYMBOLIAVAIN

Symboli	Merkitys
	Kalvopaisuntasäiliö
	Puhallin
	Kompressori
	Säätöventtiili
	Lämpötila-anturi
	Vaihtventtiili/shuntti
	Lämmönvaihdin

JÄRJESTELMÄPERIAATE



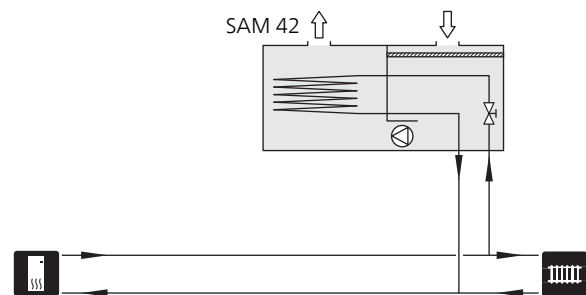
MUISTA!

Tämä on periaatekaavio. Laitteisto on suunniteltava voimassa olevien asetusten mukaisesti.



HUOM!

Ulkoinen jäätymissuojaus (ulkoilmapelti) tulee asentaa raitisilmakanavaan, kun SAM 42 asennetaan kylmään ilmastoon.



Lämpöjohtopuoli

JÄRJESTELMÄN MITOITUS

1. Tarkista SAM 42:n vaatima vesivirtaus jonkin menolämpötilakaavion avulla (35°C, 45°C, tai 55°C).
2. Tarkista, että ilmastointijärjestelmän painehäviö on kaavion "Työalue" SAM 42" suositellulla alueella
3. Varmista, että pumppukapasiteetti riittää sekä lämmitysjärjestelmää että SAM 42-moduulia varten.



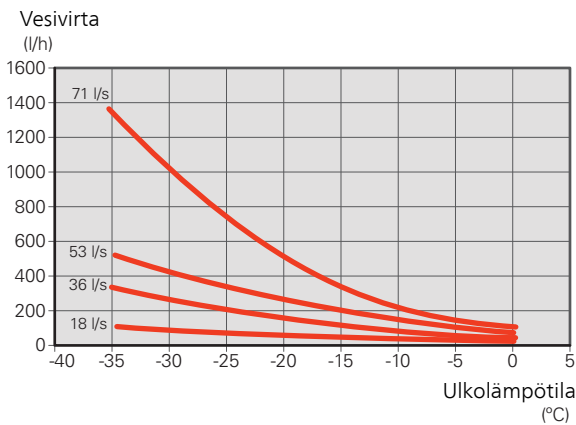
HUOM!

Jos tuloilmavirtaa ei ole kaaviossa, voit arvioida sen (lineaarinen interpolaatio).

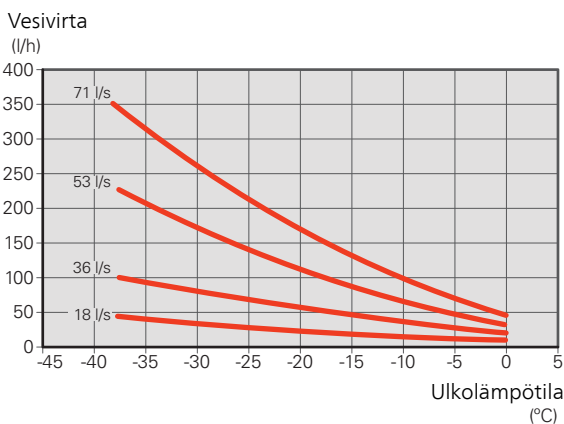
TULOILMAN LÄMMITTÄMISEEN TARVITTAVA TEHO

Kaaviossa esitetään tuloilmapatterin vaadittu vesivirta 18 °C:n tuloilman lämpötilaa varten eri tuloilmavirroilla.

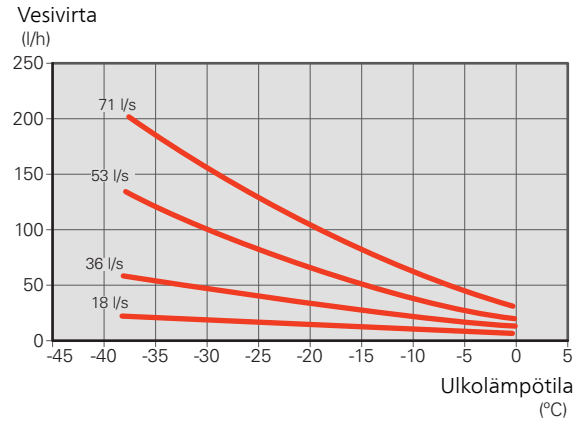
Menolämpötila 35°C



Menolämpötila 45°C



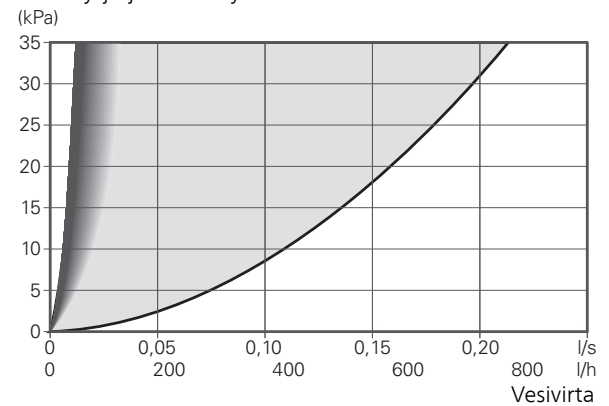
Menolämpötila 55°C



TYÖSKENTELEYALUE SAM 42

Järjestelmän suositeltu painehäviö

lämmitysjärjestelmän yli



Käyrästössä näkyy lämmitysjärjestelmän vaadittu painehäviö. Painehäviö SAM 42:n yli on sama kuin painehäviö SAM 42:n rinnalla olevan lämmitysjärjestelmän yli.

Tarkasta, että arvo on harmaalla alueella. Jos arvo on tummanharmaalla alueella käyrästön vasemmassa reunassa, tuloilman lämpötila voi vaihdella. Jos painehäviö SAM 42:n rinnalla olevan lämmitysjärjestelmän yli on liian pieni, voidaan joutua valkoiselle alueelle. Tällä alueella vesivirta tuloilmamoduulin läpi on liian pieni ja on olemassa jäätymisriski.

Asennusvaihtoehto

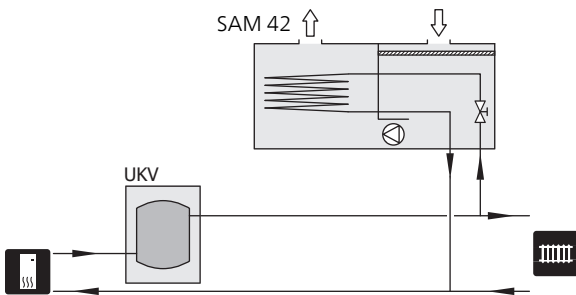
SAM 42 voidaan asentaa monella eri tavalla, joista alla annetaan muutama esimerkki.

Lisätietoja vaihtoehdosta osoitteessa nibe.eu/ODM sekä käytettävän lisävarusteen asennusohjeessa. Katso sivulta 21 luettelo lisävarusteista, joita voi käyttää SAM 42:n yhteydessä.

PUSKURIVARAAJA

Lämmitysjärjestelmään ei siirretä lämpöä käyttövesikäytössä ja kun F750 on sulatustilassa. Tuloilmamoduulin oikeaa toimintaa varten lämmitysjärjestelmässä pitää olla varastoitua energiaa näiden käyttötapauksien aikana. Jos talossa on termostaattiventtiileitä, jotka estävät virtauksen patterien/lattialämmityspiirien läpi, niiden tilavuutta ei voi laskea mukaan järjestelmätilavuuteen.

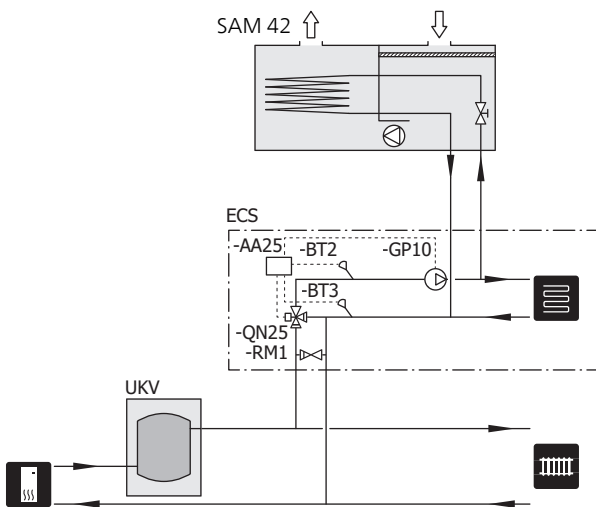
Jos lämmitysjärjestelmän kokonaistilavuus (ilman lämpöpumpun sisäistä tilavuutta) on alle 40 litraa, lämpöpumpun jälkeen on asennettava lisäsäiliö, esim. puskurisäiliö UKV.



LISÄLÄMMITYSJÄRJESTELMÄ

Lisävarustetta ECS 40/ECS 41 voidaan käyttää, kun talossa on useampia lämmitysjärjestelmiä, jotka edellyttävät eri menolämpötiloja.

SAM 42 liitetään ilmastointijärjestelmään, jonka menolämpötila on alhaisin.



Yleistä ilmanvaihtoliitännöistä

- Ilmanvaihtotasennus on tehtävä voimassa olevien määräysten mukaisesti.
- Liitännät tehdään joustavilla letkuilla, jotka ovat helposti vaihdettavissa.
- Kanavat on voitava tarkastaa ja puhdistaa.
- Varmista, että kanavissa ei ole taitoksia, ahtaita käyriä ym., koska ne pienentävät ilmanvaihtotehoa.
- Kanaviston tiiviysluokan on oltava vähintään B.
- Jotta puhallinääni ei kuuluisi ilmalaitteista, kanavistoon tulee asentaa äänenvaimennin.
- Ulkoilmakanava eristetään koko pituudeltaan diffuusio-tiivisti (vähintään PE30 tai vastaava).
- Saumojen ja/tai läpivientien, äänenvaimentimien, kattohuuvien ja vastaavien yhteydessä on huolehdittava siitä, että kondenssieristys tiivistetään huolellisesti.
- Ilma johdetaan ulkoilmakanavaan julkisivussa olevan säleikön kautta. Säleikkö asennetaan säältä suojattuun paikkaan ja sen pitää olla muotoiltu niin, että sadevesi ei voi tunkeutua julkisivuun tai kulkeutua ilman mukana kanavaan. Säleikön lähelle ei saa kinostua lunta. Raitisilmakanava on asennettava siten, että se viettää lämpöpumpusta pois päin.
- Varmista ulkoilma- ja poistoilmahuuvia/säleikköjä asentaessasi, että ilmavirrat eivät risteä, jotta poistoilmaa ei voi imeytyä takaisin SAM 42:een.
- Varmista, että lämpöpumppu on käynnissä, kun käytetään ulkoilma- ja poistoilma- vaihtovirta vaikuttavia laitteita (esim. liesituuletin tai takka). Jäätymisriski, kun ulkolämpötila on erittäin alhainen.
- Jäteilmaa ei saa johtaa muurattuun hormiin.

Ilmanvaihtovirta

Tuloilmavirran pitää olla pienempi kuin poistoilmavirta, jotta taloon ei synny ylipainetta.

Ilmanvaihtoteho asetetaan lämpöpumpun valikoissa (valikko 5.1.6).

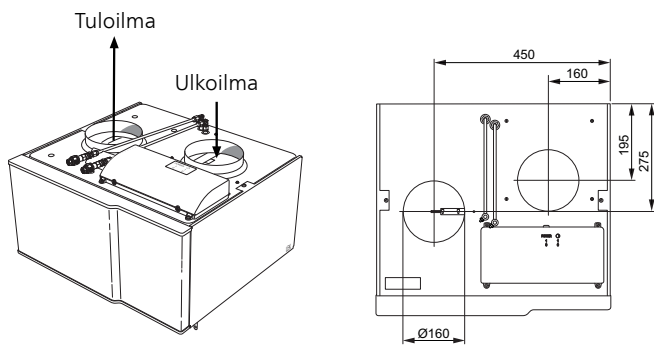
Ilmanvaihdon säätö

Jotta talon kaikissa huoneissa on vaadittu ilmanvaihto, poisto- ja tuloilmalaitteet on sijoitettava ja säädettävä oikein ja lämpöpumpun ja tuloilmamoduulin puhaltimet on säädettävä oikein.

Heti asennuksen jälkeen ilmanvaihto täytyy säätää talon suunnitteluarvojen mukaan.

Virheellinen ilmanvaihtoasetus voi heikentää asennuksesta saatavaa hyötyä, heikentää käyttötaloutta, huonontaa sisäilmastoa ja aiheuttaa kosteusvahinkoja.

Mitat ja ilmanvaihtoliitännät



5 Sähköliitännät



HUOM!

Sähköasennukset saa tehdä vain valtuutettu sähköasentaja.

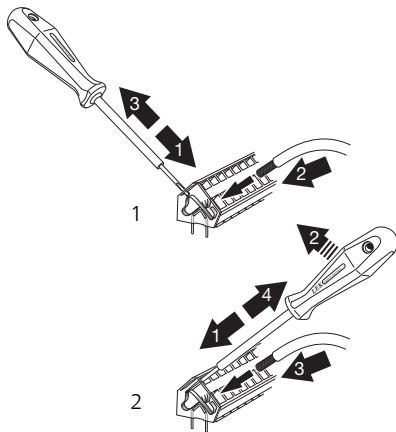
Sähköasennukset ja johtimien veto on tehtävä voimassa olevien asetusten ja määräysten mukaisesti.

Päätuotteen pitää olla jännitteetön SAM 42:n asennuksen aikana.

- Häiriöiden välttämiseksi ulkoisten liitännöiden anturikaapeleita ei saa asentaa vahvavirtakaapeleiden läheisyyteen.
- Ulkoisen liitännän tiedonsiirto- ja anturikaapelin johdinnan tulee olla vähintään 0,5 mm², kun käytetään alle 50 m pituisia kaapeleita, esim. tyyppiä EKKX tai LiYY.
- SAM 42 uudelleenikäynnistyy sähkökatkoksen jälkeen.

Kytkentäkaavio on tämän asennusohjeen lopussa.

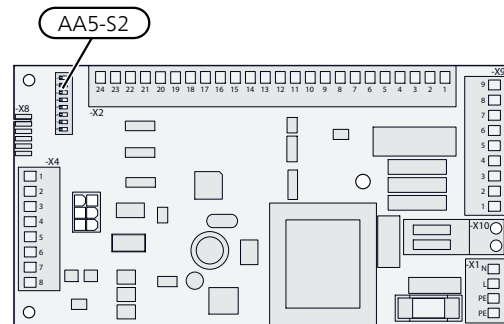
Käytä sopivaa työkalua kaapeleiden irrottamiseen/kiinnittämiseen sisäyksikön liittimistä.



Syöttö

SAM 42 kytketään maadoitettuun 230 V pistorasiaan tai kiinteästi. Kiinteässä asennuksessa SAM 42:n etupuolelle täytyy asentaa turvakytin, jonka kosketinväli on vähintään 3 mm.

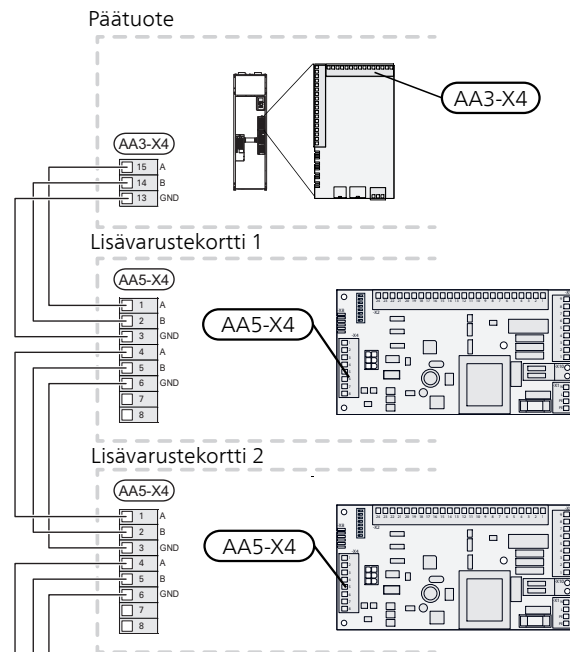
Tiedonsiirron kytkentä



SAM 42 sisältää lisävarustekortin (AA5), joka kytketään suoraan päätuotteen tulokorttiin (liitin AA3-X4).

Jos olet kytkemässä useita lisävarusteita tai niitä on jo asennettu, kytke kortit sarjaan.

Koska lisävarustekortilla (AA5) varustetut lisävarusteet voidaan kytkeä eri tavoin, lue aina asennettavan lisävarusteen asennusohje.

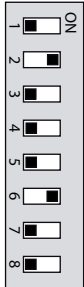


ULKOISEN JÄÄTYMISSUOJAN (ULKOILMAPELTI) LIITÄNTÄ

Katso ulkoisen jäätymissuojan (ulkoilmapelti) kytkeminen päätuotteen asentajan käsikirjasta.

DIP-KYTKIN

Lisävarustekortin (AA5) DIP-kytkimet (S2) on toimitettaessa asetettu alla olevan mukaan.



6 Käynnistys ja säädöt

Valmistelut

VALMISTELUT

1. Tarkasta, että lämpöpumppu on pysäytetty.
2. Tarkasta, että täyttöventtiilit ovat kokonaan kiinni.

Täyttö ja ilmaus

LÄMMITYSJÄRJESTELMÄN TÄYTTÖ

Täytä vettä lämpöpumpun täyttöventtiilin avulla.

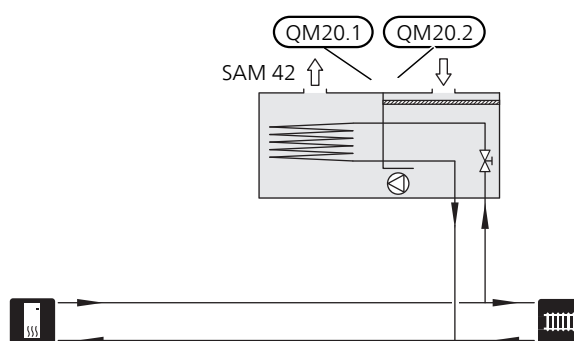
LÄMMITYSJÄRJESTELMÄN ILMAUS

1. Ilmaa SAM 42 ilmausventtiilien (QM20.1), (QM20.2) kautta ja muu lämmitysjärjestelmä sen omien ilmausventtiileiden avulla.
2. Toista täyttö ja ilmaus, kunnes kaikki ilma on poistunut ja paine on oikea.



MUISTA!

Tarkasta, että järjestelmä on ilmattu ennen lämmityskautta. Tuloilmamoduulissa oleva ilma aiheuttaa jäätymisriskin pakkasella.



Käynnistys ja tarkastus

KÄYNNISTYS YHTEENSOPIVAN LÄMPÖPUMPUN KANSSA



HUOM!

Lämmitysjärjestelmä on täytettävä vedellä ennen kuin katkaisin käännetään asentoon "I".

1. Käännä SAM 42:n katkaisin (SF1) asentoon "I".
2. Käynnistä lämpöpumppu.
3. Noudata näytön aloitusoppaan ohjeita. Ellei aloitusoppas käynnisty, kun käynnistät lämpöpumpun, voit käynnistää sen käsin valikossa 5.7.

Käyttöönotto yhteensopivan lämpöpumpun kanssa

Aloitusoppas käynnistyy, kun laitteisto käynnistetään ensimmäistä kertaa. Aloitusoppaassa neuvotaan mitä tulee tehdä ensimmäisen käynnistyksen yhteydessä sekä käydään läpi laitteiston perusasetukset.

Aloitusoppas varmistaa, että käynnistys suoritetaan oikein eikä sitä saa sen vuoksi ohittaa.



MUISTA!

Kun aloitusoppas on käynnissä, yksikään laitteiston toiminnoista ei käynnisty automaattisesti.

Opas ilmestyy jokaisen käynnistyksen yhteydessä, kunnes se estetään viimeisellä sivulla.

ILMANVAIHDON SÄÄTÖ

Ilmanvaihto on säädettävä voimassa olevien asetusten ja määräysten mukaisesti. Tuloilmavirta säädetään niin, että se vastaa noin 80% poistoilmavirran määrästä. Asetukset tehdään valikossa 5.1.6.

Vaikka asennuksen yhteydessä tehdään ilmanvaihdon karkeasäätö, on tärkeää tilata ja teettää ilmanvaihdon säätö.



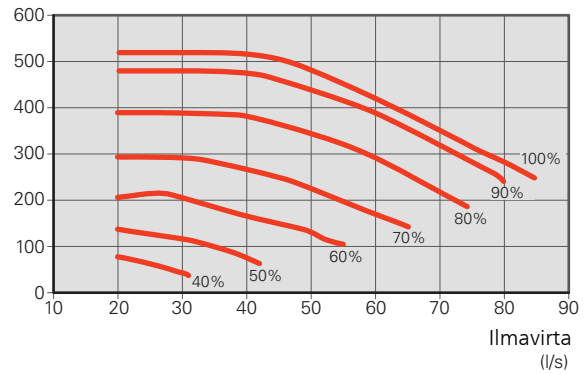
HUOM!

Tilaa ilmanvaihdon säätö.

Ilmanvaihtoteho

Käytettävissä oleva paine

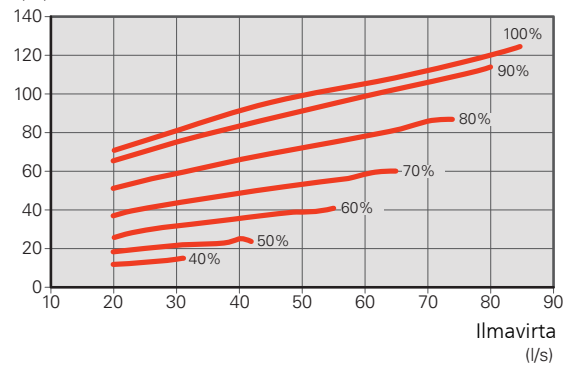
(Pa)



Puhallinteho

Teho

(W)



7 Ohjelman asetukset



MUISTA!

Katso myös päätuotteen käyttöohje ja/tai asentajan käsikirja.

Valikkojärjestelmä

Ellet tee kaikkia asetuksia aloitusoppaan kautta tai haluat muuttaa jotain asetusta, voit tehdä sen valikkojärjestelmässä.

VALIKKO 5.2 -JÄRJESTELMÄASETUKSET

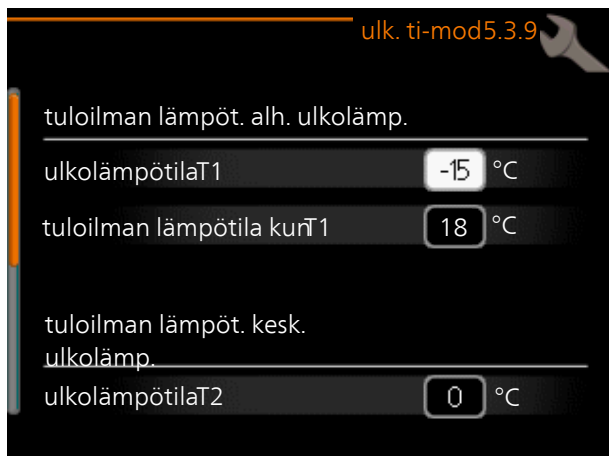
Lisävarusteiden aktivointi/deaktivointi.

Valitse: "ulk. ti-mod"

VALIKKO 5.3.9 - ULK. TI-MOD

Tuloilmalämpötilan asetus.

Tuloilmalämpötilan muuttaminen voi aiheuttaa sen, että lämmitysjärjestelmän muiden osien asetuksia on muutettava.



MUISTA!

Tämä lisävaruste vaatii lämpöpumpun ohjelmiston päivityksen.

Lämpöpumpun ohjelmistoversion on oltava 8432R2 (F370) tai uudempi.

8 Häiriöt

Useimmissa tapauksissa päätuote havaitsee toimintahäiriön (toimintahäiriö voi heikentää viihtyvyyttä) ja osoittaa sen näytössä näkyvällä hälytyksellä ja toimenpideohjeilla.

Jos käyttöhäiriö ei näy näytössä, noudata seuraavia ohjeita:

PERUSTOIMENPITEET

Aloita tarkastamalla seuraavat:

- Että lämpöpumppu on käynnissä ja että SAM 42:n syöttökaapeli on kytketty.
- Talon ryhmä- tai päävarokkeet.
- Talon vikavirtakytkin.

KÄYTTÖVESI LIIAN KYLMÄÄ TAI EI KÄYTTÖVETTÄ

- Lämpöpumppu on tilapäisesti priorisoinut tuloilmanvaihdon, jotta tuloilmapatterin lämpötila ei laske liian alhaiseksi.

MATALA HUONELÄMPÖTILA

- Tuloilma-automaatiikan asetusarvo virheellinen.
 - Mene valikkoon 5.3.9 (ulk. ti-mod) ja säädä tuloilman lämpötila-asetusta.

KORKEA HUONELÄMPÖTILA

- Tuloilma-automaatiikan asetusarvo virheellinen.
 - Mene valikkoon 5.3.9 (ulk. ti-mod) ja säädä tuloilman lämpötila-asetusta.

ILMANVAIHTO RIITTÄMÄTÖN TAI PUUTTUU

- Suodatin (HQ11) tukossa.
 - Vaihda suodatin.
- Ilmanvaihtoa ei ole säädetty.
 - Tilaa/suorita ilmanvaihdon säätö.
- Tuloilmaventtiili suljettu, liian pienelle asetettu tai tukkeutunut.
 - Tarkista tuloilmalaitteet.
- Tarkasta ulkoinen jäätymissuoja (ulkoilmapelti).

VOIMAKAS TAI HÄIRITSEVÄ ILMANVAIHTO

- Suodatin (HQ11) tukossa.
 - Vaihda suodatin.
- Ilmanvaihtoa ei ole säädetty.
 - Tilaa/suorita ilmanvaihdon säätö.

ALHAINEN TULOILMAN LÄMPÖTILA

- Ilmaa lämmitysjärjestelmässä.
 - Ilmaa SAM 42 ilmausventtiilillä (QM20.1) ja (QM20.2).
- Tuloilma-automaatiikan asetusarvo virheellinen.
 - Mene valikkoon 5.3.9 (ulk. ti-mod) ja säädä tuloilman lämpötila-asetusta.

KORKEA TULOILMAN LÄMPÖTILA

- Tuloilma-automaatiikan asetusarvo virheellinen.
 - Mene valikkoon 5.3.9 (ulk. ti-mod) ja säädä tuloilman lämpötila-asetusta.

9 Lisätarvikkeet

Kaikkia lisävarusteita ei ole saatavana kaikilla markkina-alueilla.

Lisätietoja lisävarusteista ja täydellisen lisävarusteluettelon löydät osoitteesta nibe.fi.

KANNATIN BAU 40

SAM 42:n seinäripustusta varten.

Tuotenumero 067 666

PUSKURISÄILIÖ UKV

Puskurivaraaja on varaajasäiliö, jotka voidaan liittää lämpöpumppuun tai muuhun ulkoiseen lämmönlähteeseen. Voidaan käyttää moniin eri tarkoituksiin, mm. lämmitysjärjestelmän ulkoiseen ohjaukseen.

UKV 40

Tuotenro 088 470

YLÄKAAPPI TOC 30

Yläkaappi putkien/IV-kanavien piilottamiseen.

Korkeus 245 mm

Korkeus 345 mm

Tuotenro 067 517

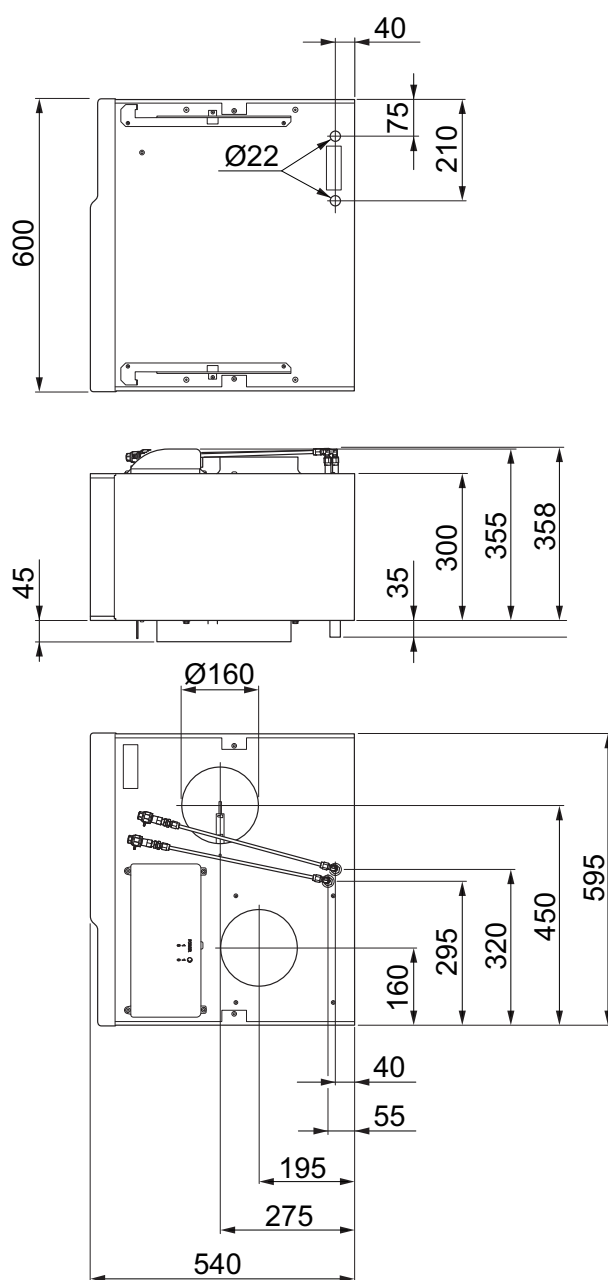
Tuotenro 067 518

Korkeus 385-635 mm

Tuotenro 067 519

10 Tekniset tiedot

Mitat ja varattavien mittojen koordinaatit



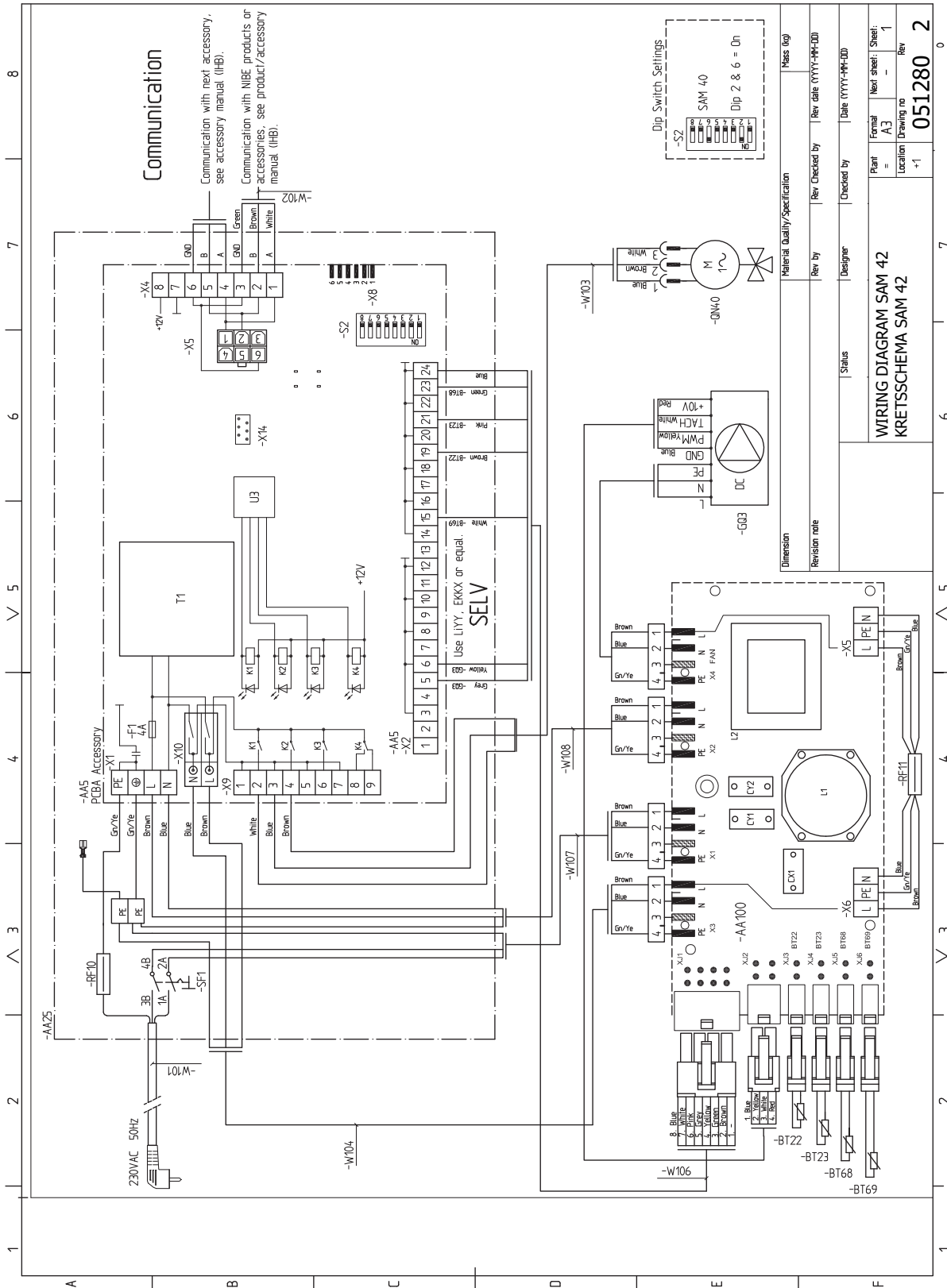
Tekniset tiedot

SAM 42		
<i>Sähkö tiedot</i>		
Nimellisjännite	V	230 V ~ 50 Hz
Käyttöteho, säätöventtiili	W	1,5
Suurin käyttöteho puhallin	W	175
Kotelointiluokka		IP 21
<i>Lämmivesipiiri</i>		
Minimipaine	MPa/bar	0,05 / 0,5
Maksimipaine	MPa/bar	0,25 / 2,5
Avautumispaine, varoventtiili	MPa/bar	-
<i>Ilmanvaihto</i>		
Suodatintyyppi		ePM1 55%
<i>Äänitehotaso EN 12 102</i>		
Äänentehotaso ($L_{W(A)}$) ¹	dB(A)	43-50
<i>Äänenpainetasot</i>		
Äänenpainetaso asennushuoneessa ($L_{P(A)}$) ²	dB(A)	39-46
<i>Putkiliitännät</i>		
Lämmitysvesi ulk. Ø	mm	22
Ilmanvaihtokanava Ø	mm	160
<i>Muut</i>		
Leveys	mm	600
Syvyys	mm	540
Korkeus	mm	403
Paino	kg	31
Tuotenumero		067 759

¹ Arvo vaihtelee valitun puhallinkäyrän mukaan. Tarkemmat äänitiedot ml. kanavien äänitiedot löytyvät osoitteesta nibe.fi.

² Arvo voi vaihdella huoneen vaimennuskyvyn mukaan. Nämä arvot pätevät vaimennuskyvyllä 4 dB.

Sähkökytkentäkaavio



Yhteystiedot

AUSTRIA

KNV Energietechnik GmbH
Gahberggasse 11, 4861 Schörfling
Tel: +43 (0)7662 8963-0
mail@knv.at
knv.at

CZECH REPUBLIC

Družstevní závody Dražice - strojírna
s.r.o.
Dražice 69, 29471 Benátky n. Jiz.
Tel: +420 326 373 801
nibe@nibe.cz
nibe.cz

DENMARK

Vølund Varmeteknik A/S
Industrivej Nord 7B, 7400 Herning
Tel: +45 97 17 20 33
info@volundvt.dk
volundvt.dk

FINLAND

NIBE Energy Systems Oy
Juurakkotie 3, 01510 Vantaa
Tel: +358 (0)9 274 6970
info@nibe.fi
nibe.fi

FRANCE

NIBE Energy Systems France SAS
Zone industrielle RD 28
Rue du Pou du Ciel, 01600 Reyrieux
Tél: 04 74 00 92 92
info@nibe.fr
nibe.fr

GERMANY

NIBE Systemtechnik GmbH
Am Reiherpfahl 3, 29223 Celle
Tel: +49 (0)5141 75 46 -0
info@nibe.de
nibe.de

GREAT BRITAIN

NIBE Energy Systems Ltd
3C Broom Business Park,
Bridge Way, S41 9QG Chesterfield
Tel: +44 (0)845 095 1200
info@nibe.co.uk
nibe.co.uk

NETHERLANDS

NIBE Energietechnik B.V.
Energieweg 31, 4906 CG Oosterhout
Tel: +31 (0)168 47 77 22
info@nibenl.nl
nibenl.nl

NORWAY

ABK-Qviller AS
Brobekkveien 80, 0582 Oslo
Tel: (+47) 23 17 05 20
post@abkqviller.no
nibe.no

POLAND

NIBE-BIAWAR Sp. z o.o.
Al. Jana Pawła II 57, 15-703 Białystok
Tel: +48 (0)85 66 28 490
biawar.com.pl

RUSSIA

EVAN
bld. 8, Yuliusa Fuchika str.
603024 Nizhny Novgorod
Tel: +7 831 288 85 55
info@evan.ru
nibe-evan.ru

SWEDEN

NIBE Energy Systems
Box 14
Hannabadsvägen 5, 285 21 Markaryd
Tel: +46 (0)433-27 3000
info@nibe.se
nibe.se

SWITZERLAND

NIBE Wärmetechnik c/o ait Schweiz
AG
Industriepark, CH-6246 Altishofen
Tel. +41 (0)58 252 21 00
info@nibe.ch
nibe.ch

Ellei maatasi ole tässä luettelossa, ota yhteys NIBE:een tai lue lisätietoja osoitteesta nibe.eu.

NIBE Energy Systems
Hannabadsvägen 5
Box 14
SE-285 21 Markaryd
info@nibe.se
nibe.eu

IHB FI 2119-1 631196

Tämä käsikirja on NIBE Energy Systemsin julkaisu. Kaikki tuotekuvat ja tiedot perustuvat julkaisun hyväksymishetkellä voimassa olleisiin tietoihin. NIBE Energy Systems ei vastaa tämän esitteen mahdollisista asia- tai painovirheistä.

©2021 NIBE ENERGY SYSTEMS

